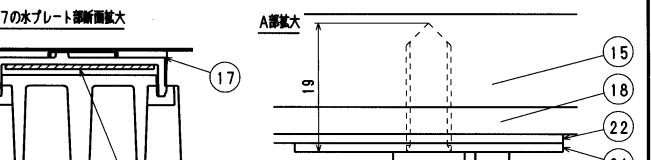
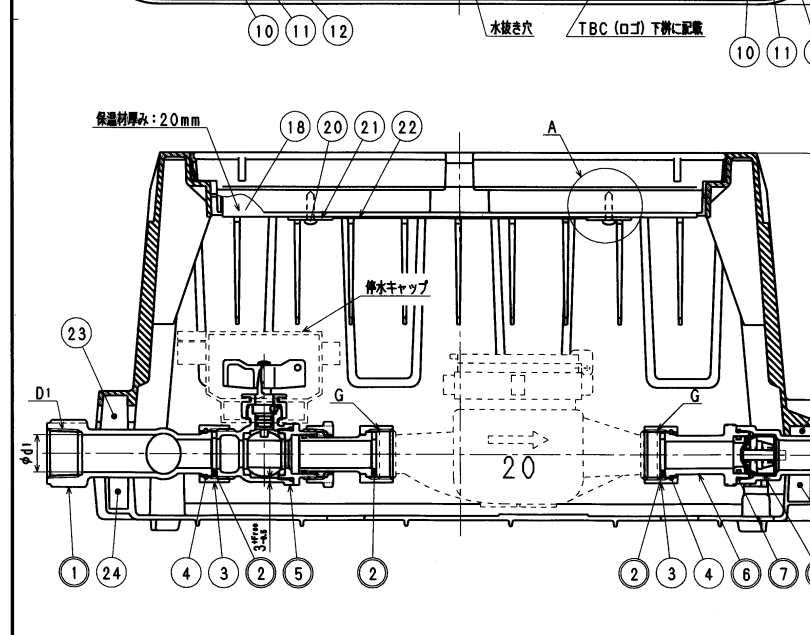


接水品番	部品名	材質	規格番号	記号	備考	数量		
						2P	3P	4P
23	土砂流入防止部材	発泡EPDM				3	4	5
24	土砂流入防止部材	発泡EPDM				3	4	5
25	号室表示プレート	塩化ビニル		PVC		2	3	4
26	インシュロック	ナイロン				4	6	8

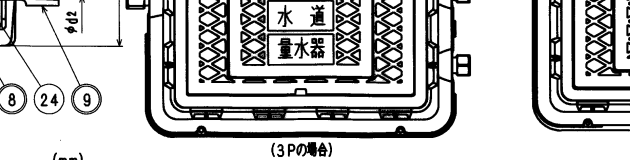
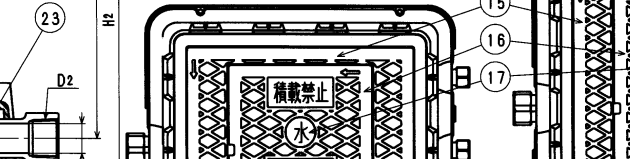
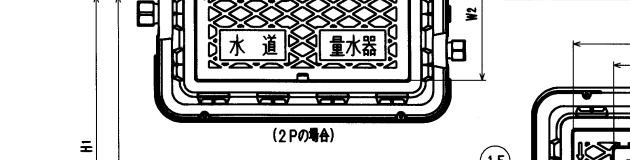
注：部品表「接水」欄のO印及び 部品引出し番号のO印は、水道水との接水部をしめす。

接水品番	部品名	材質	規格番号	記号	備考	数量		
						2P	3P	4P
O 1	ヘッダー	有銅鋼板	JIS H 5120	CAC4005	特殊塗装部処理	1	1	1
O 2	パッキン	合成ゴム		EPDM		6	9	12
3	直結ナット	青銅締付物6種	JIS H 5120	CAC406		4	6	8
4	直結リング	りん青銅線	JIS H 3270	C5191W-H		4	6	8
O 5	止水栓	別紙詳細				2	3	4
O 6	逆止押入	有銅締付物6種	JIS H 5120	CAC4005	特殊塗装部処理	2	3	4
O 7	Oリング	合成ゴム		NBR	JASO2030	2	3	4
O 8	逆止弁セット	アセタルコポリマー		POM		2	3	4
O 9	逆止弁	ばね用ステンレス鋼線	JIS G 4314	SUS304-WPB		2	3	4
10	六角ボルト	ステンレス鋼線	JIS H 5120	CAC4005	特殊塗装部処理	2	3	11
11	六角ナット	ステンレス鋼線	JIS G 4303	SUS304	M8×25	6	8	11
12	バネ盤金	ステンレス鋼線材	JIS G 4308	SUS304-WR		6	8	11
13	上弁	ガラス繊維強化ポリプロピレン		GFPP		1	1	1
14	下弁	ガラス繊維強化ポリプロピレン		GFPP		1	1	1
15	蓋	ガラス繊維強化ポリプロピレン		GFPP	3P, 4Pのみ 別途金具付	1	1	1
16	小蓋	ガラス繊維強化ポリプロピレン		GFPP	3P, 4Pのみ 別途金具付	0	1	1
17	水プレート	ガラス繊維強化ポリプロピレン		GFPP	ステンレス板付	1	1	1
18	蓋裏保温材	発泡ポリプロピレン		PP	タッピンネジ止め	1	2	2
19	小蓋裏保温材	発泡ポリプロピレン		PP	3P, 4Pのみ タッピンネジ止め	0	1	1
20	タッピンネジ	ステンレス鋼線	JIS G 4303	SUSXM7-B		2	12	12
21	産金	滑車ステンレス鋼線	JIS G 4305	SUS304-CP		2	2	2
22	施工表示プレート	塩化ビニル		PVC		1	1	1



系統	製品重量 (概算)	(kg)
2P	8	3P, 4Pの場合 小蓋の別添状況
3P	13	
4P	18	

※蓋及び小蓋の厚みは別紙「蓋、小蓋の取付部材及び取付方向」参照
 ※別紙「型式番号 (内装) FUA (2, 3, 4) -BE 蓋 内部構造」を参照
 ※別紙「型式番号 (内装) FUA3及びFUA4の内部構造」を参照
 ※別紙「型式番号 (内装) : FUA (3, 4) -BE 形別構造」を参照
 ※別紙 FUA3及びFUA4は蓋、小蓋の裏に別途金具を要し、材質は「滑車ステンレス鋼線 JIS G 4307 SUS304-CS」とする。



系統	D1	D2	φd1	φd2	B	G
2P	Rc1	Rc3/4	25	20	41	G1 W33.1山14
3P	Rc1 1/2	Rc3/4	38	20	56	G1 W33.1山14
4P	Rc1 1/2	Rc3/4	38	20	56	G1 W33.1山14

系統	L1	L2	L3	L4	L5	W1	W2	W3	H1	H2	H3	θ
2P	550	497	360	-	50	362	220	-	202	246	175	70°
3P	577	521	380	240	80	484	340	280	202	246	295	70°
4P	577	521	380	240	170	610	460	410	202	246	395	70°

口径	型式番号	品名
20	FUA2-BE	クワトロ ネジ2P
20	FUA3-BE	クワトロ ネジ3P
20	FUA4-BE	クワトロ ネジ4P
20	FUA2-BE-T	クワトロ ネジ2P 蓋ねじ
20	FUA3-BE-T	クワトロ ネジ3P 蓋ねじ
20	FUA4-BE-T	クワトロ ネジ4P 蓋ねじ

品名 上表参照
 製図 設計 上表参照
 株式会社 津山 津田 Free mm
 日付 2017年 1月20日 A2